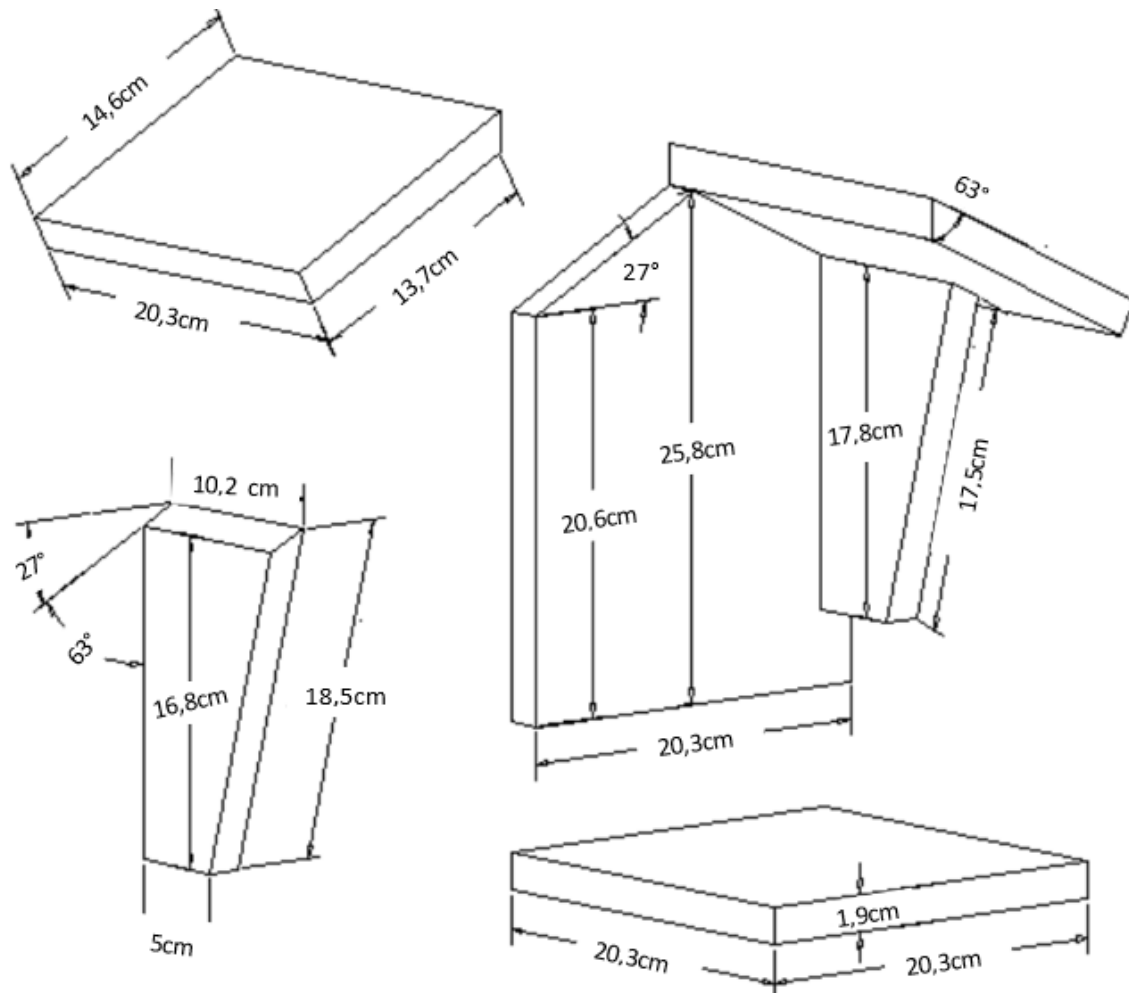


Aktivetsmateriale til fuglehus til duer

Med et fuglehus til en duefamilie kan du spændt følge med i fuglenes liv.

Duernes fuglehus skal gerne placeres på en mur og tæt oppe på taget.



Fakta:

Sværhedsgrad: 3

Antal personer: 2-4

Materialer:

- 115cm ubehandlet træ i 1,9cm tykkelse og 20,3cm bredde
- 17 stk. skruer eller søm af ca. 40mm
- 3 skruer til opsætning i mur af ca. 50mm
- Sandpapir korn 80 og korn 180

Værktøj:

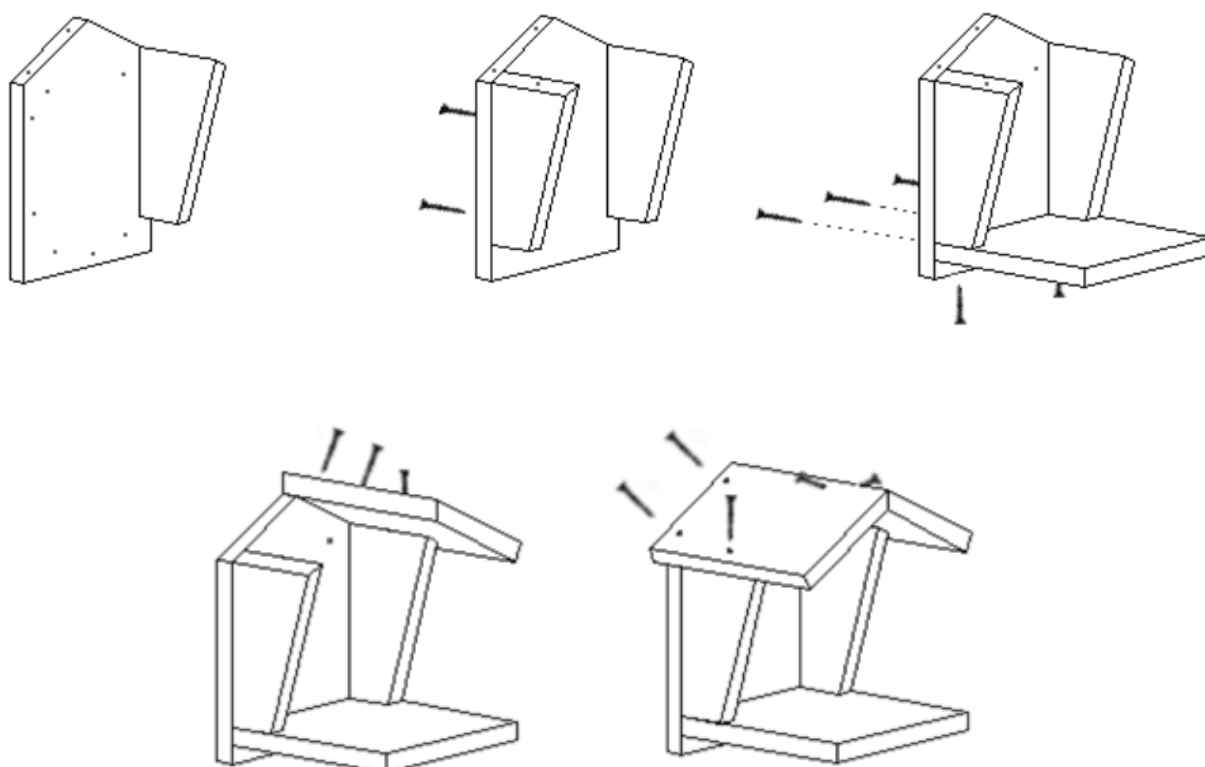
- En fukssvans
- En hammer og/eller en boremaskine
- En tømmerblyant

Byggeproces:

1: Start med at save alle delene til duernes fuglehus. Du kan se mål og vinkler på første side i dette aktivitetsmateriale. Der skal i alt være seks dele til at bygge fuglehuset.

2: Giv de savede stykker træ en omgang med lidt sandpapir. Start med sandpapiret på 180 korn og brug bagefter sandpapiret på 80 korn for at fjerne savmærker og splinter.

3: Find boremaskinen eller hammeren frem og saml fuglehuset efter anvisningerne af skrue- og sømplaceringer nedenfor.



4: Når fuglehuset til duerne er samlet, kan du hænge det op på husmuren eller lignende. Dette gøres ved at bore tre skrue igennem fuglehuset og ind i muren. Se nedenstående billede for afbildning.

