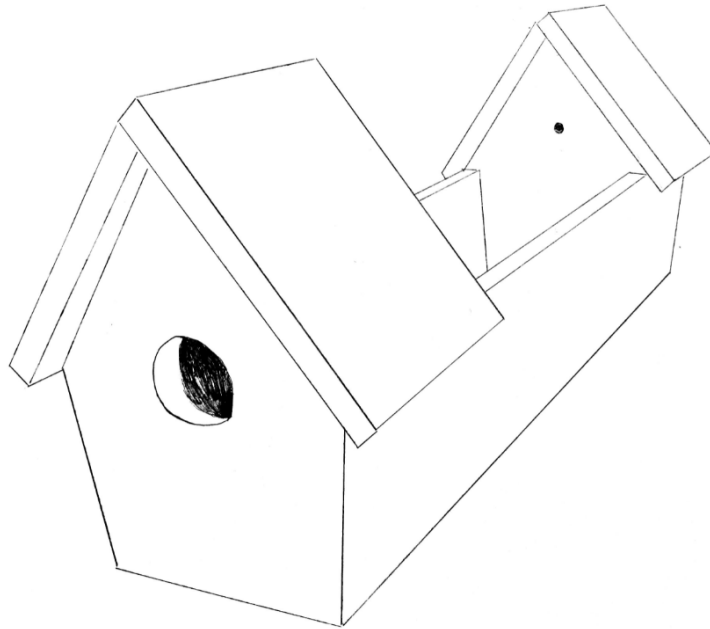


Aktivitetsmateriale til dobbelt fuglehus med blomsterbed

Med et fuglehus kan du følge fuglenes liv og med dette fuglehus kan du have et lille blomster- eller urtebed imellem fuglehusene.



Fakta:

Sværhedsgrad: 4

Antal personer: 2-4

Materialer:

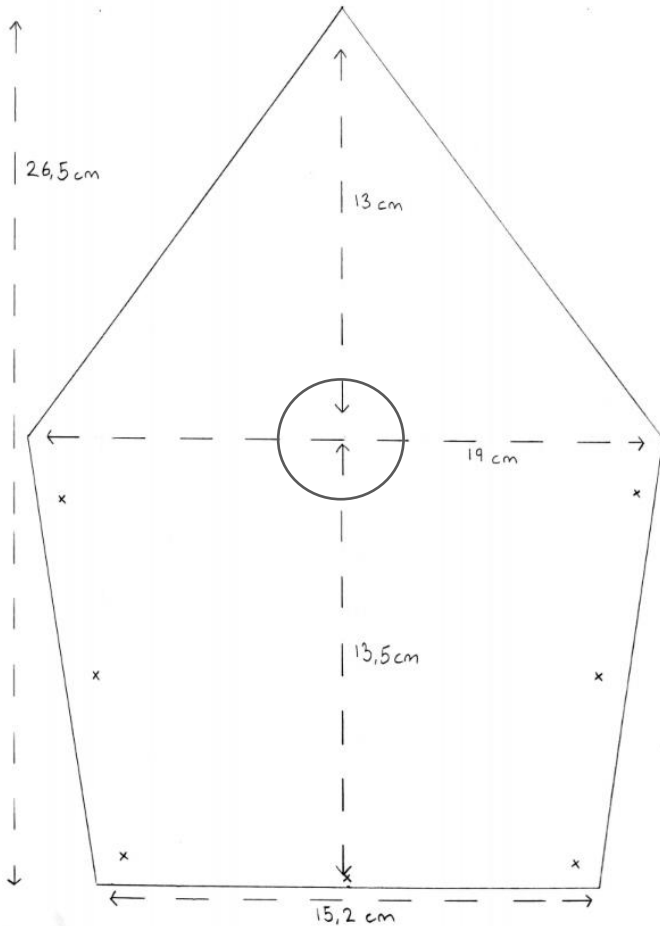
- 110cm ubehandlet træ i 2cm tykkelse og 20cm bredde
 - Skal bruges til 2x forside og 2x bagside
- 291cm ubehandlet træ i 2cm tykkelse og 15,5cm bredde
 - Skal bruges til 1x bund, 2x sider og 2x tag
- 50 stk. skruer eller søm af ca. 40mm
- Ca. 1,5m 3-slået sisalreb
- Sandpapir korn 80 og korn 180
- 2 små hængsler (50x39mm kanthængsler)
 - Små skruer til hængslerne (følger ofte med i pakken)

Værktøj:

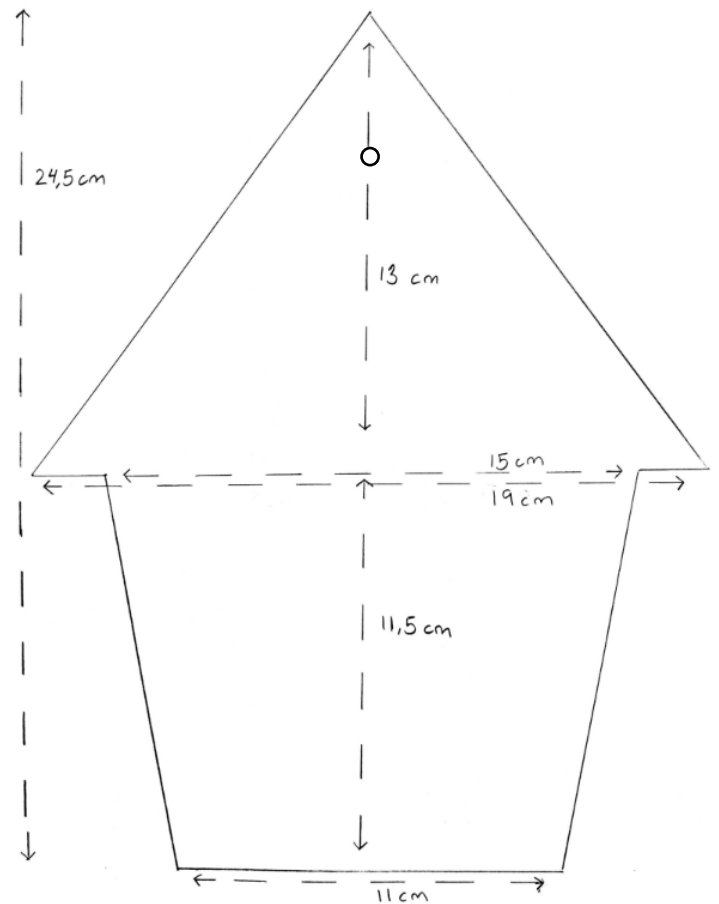
- Et spadebor på 30mm eller hulsav
- Et spadebor på ca. 5mm eller hulsav
- En fukssvans
- En hammer og/eller en boremaskine
- En kniv
- En tømmerblyant

Byggeproces:

1: Start med at save to forsider og to bagsider af det ubehandlede træ med 20cm bredde. Brug fukssvansen til dette. Målene fremgår af tegningerne nedenfor.



Forside



Bagside

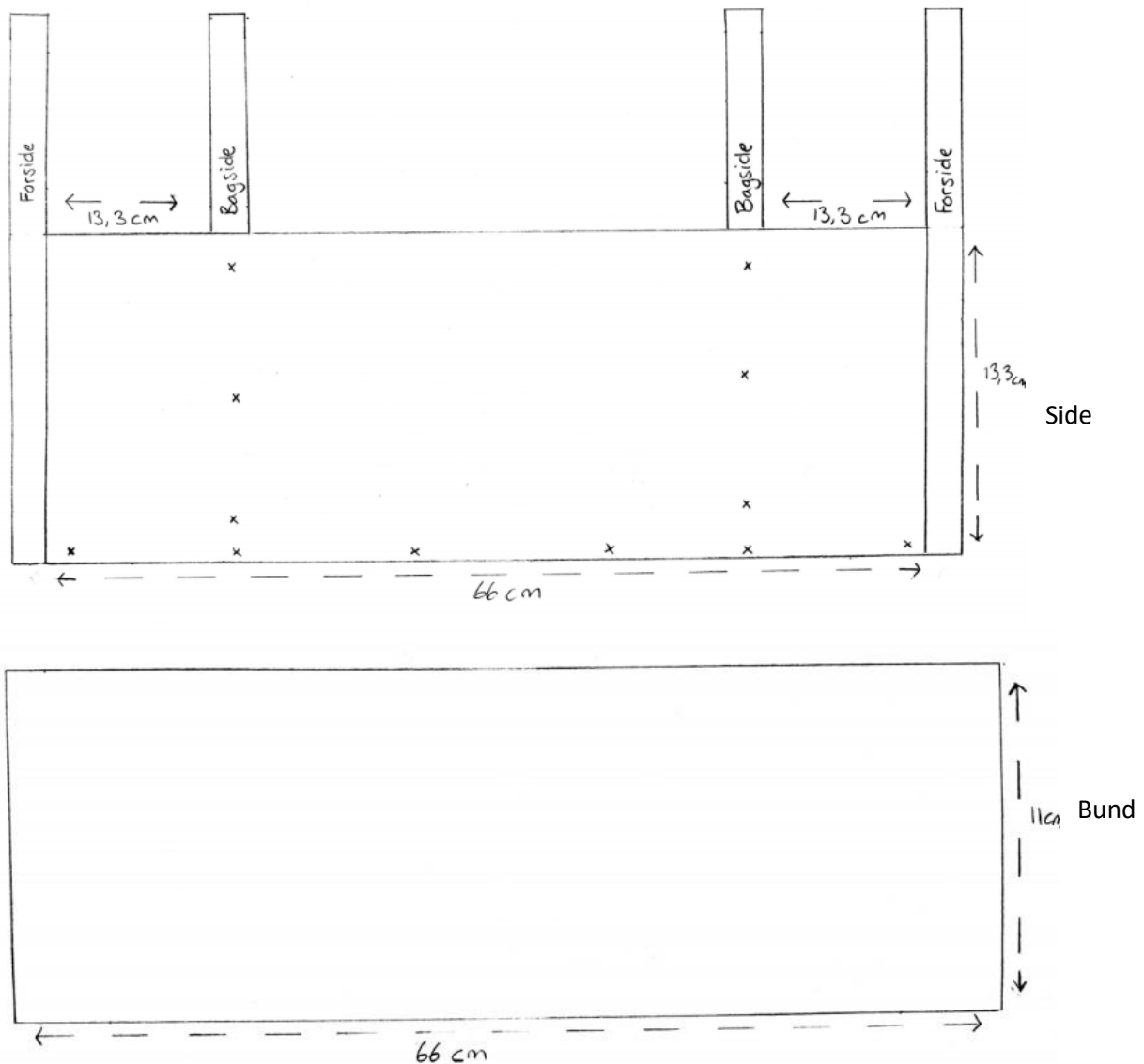
2: Brug et spadebor eller en hulsav til at lave et hul med en diameter på 3cm i forsiderne. Hullet skal placeres ved det bredeste stykke. Der hvor pilene til 13cm og 13,5cm mødes med pilene til 19cm. Se tegningen for afbildning. Hullet skal bruges som fuglenes indgang til fuglehuset.

3: Brug et spadebor eller en hulsav til at lave et hul med en diameter på ca. 0,5cm. Hullet skal placeres ca. 5cm fra spidsen. Se tegningen for afbildning. Hullet skal bruges til at binde sisalrebet fast, så fuglehuset kan hænge i fx et træ.

4: Sav bunden og siderne ud med fukssvansen. Brug det ubehandlede træ med 15,5cm i bredden. Se tegningerne nedenfor for afbildning.

Der skal saves 2x sider og de hver skal måle 2cm x 13,3cm x 66cm.

Der skal saves 1x bund og den skal måle 2cm x 11cm x 66cm.

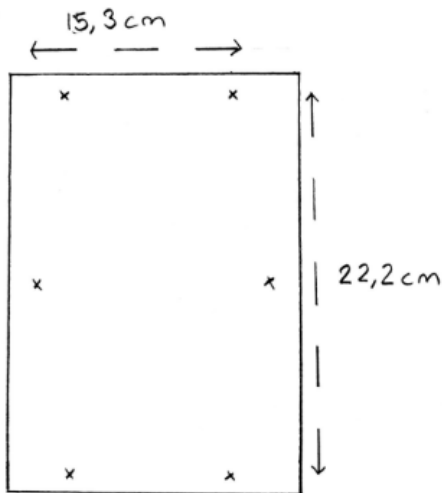


5: Sæt forsiderne sammen med siderne og bunden til fuglehuset. Sæt søm eller skruer i træet der hvor krydserne er markeret på tegningen 'forside'. Tag bagsiderne og placér dem 13,3cm inde fra forsiden. Se tegningen 'side'. Sæt søm eller skruer i træet der hvor krydserne er markeret på tegningen 'side'.

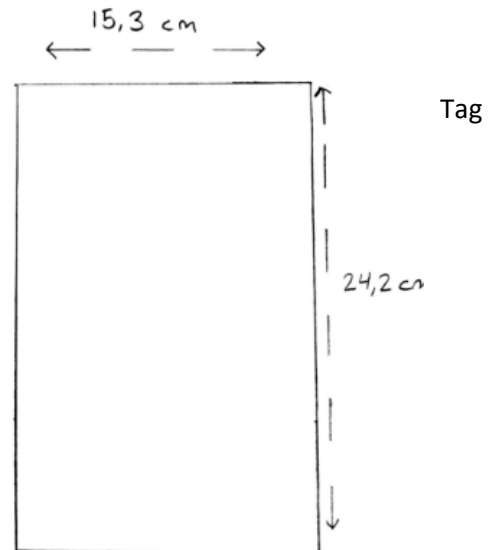
6: Sav tagstykkerne med fukssvansen. Brug det ubehandlede træ med 15,5cm i bredden. Se tegningerne nedenfor for afbildning.

Der skal saves 2x del A, der måler 2cm x 15,3cm x 22,2cm.

Der skal saves 2x del B, der måler 2cm, x 15,3cm x 24,2cm.



Tag del A



Tag del B

7: Saml første del af taget ved at sømme eller skruer del A fast på hvert fuglehus' skråside. Se sømmenes eller skruernes placering på ovenstående tegning af del A.

8: Den anden side af taget bygges af del B og skal skrues fast med hængslerne, så fuglehusene kan åbnes. Start med at skruer hængslerne fast i enden af hver del B. Læg derefter hver del på plads op af del A, så det samlet bliver til et tag. Skru derefter hængslerne fast.

9: Giv fuglehuset en omgang med lidt sandpapir. Start med sandpapiret på 180 korn og brug bagefter sandpapiret på 80 korn for at fjerne savmærker og splinter.

10: Kom sisalrebet igennem de små huller på bagsiden og lav en stor knude på enderne inde i fuglehusene, så fuglehuset kan komme til at hænge i fx et træ.

11: Fyld jord i området til bedet og fyld op med selvvalgte urter eller blomster. Tjek evt. op på om der er nogle blomster, der tiltrækker nogle slags fugle.